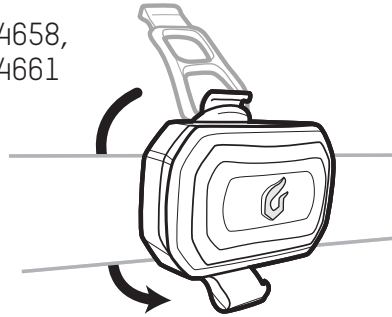


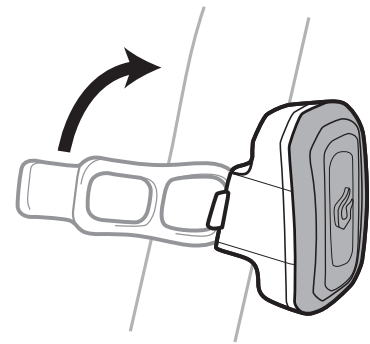
# CLICK USB COMBO™

## Front and Rear Lights

Part# 7074410, 7074657, 7074658,  
7074659, 7074660, 7074661



LENGTH	WIDTH	HEIGHT
47mm / 1.9"	30mm / 1.2"	17mm / 0.7"

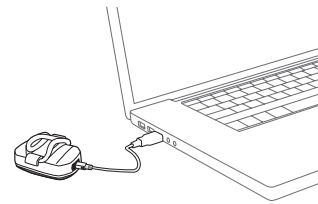


LENGTH	WIDTH	HEIGHT
47mm / 1.9"	30mm / 1.2"	26mm / 1"

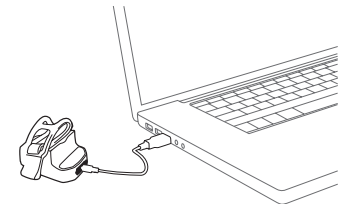
Push lens to turn on / Cycle Modes / Hold lens down to turn off  
Appuyer pour allumer / cycler dans les différents Modes / Maintenir enfoncé pour éteindre  
Zum Einschalten drücken / Radfahrmodus Zum / Abschalten nach unten drücken

Red indicator will remain on constant when charging.  
When charging is complete, the indicator will turn to green.  
100% - 75% Battery capacity, fuel gauge is OFF.  
75% - 25% Battery capacity, green fuel gauge remains on constant.  
25% - 0% Battery capacity, red fuel gauge remains on constant.

MAKE SURE TO FULLY CHARGE LIGHT BEFORE FIRST USE



Le voyant rouge restera allumé en permanence lors de la recharge.  
Lorsque la recharge est complète, l'indicateur devient vert.  
De 100 % à 75 % de la capacité de la pile, la jauge de carburant est à l'arrêt.  
De 75 % à 25 % de la capacité de la pile, la jauge de carburant reste constamment verte.  
De 25 % à 0% de la capacité de la pile, la jauge de carburant reste constamment rouge.  
ASSUREZ-VOUS DE RECHARGER COMPLÈTEMENT LA LAMPE AVANT LA PREMIÈRE UTILISATION.



Die rote Leuchtanzeige leuchtet beim Laden durchgehend.  
Nach Abschluss des Ladevorgangs leuchtet die Anzeige grün.  
100 % bis 75 % Ladestand, Ladestandsanzeige ist AUS.  
75 % bis 25 % Ladestand, grüne Ladestandsanzeige leuchtet dauerhaft.  
25 % bis 0 % Ladestand, rote Ladestandsanzeige leuchtet dauerhaft.  
LADEN SIE DIE LEUCHE VOR DER ERSTEN VERWENDUNG VOLLSTÄNDIG AUF.

**⚠ WARNING:** POTENTIAL CHOKING HAZARD TO CHILDREN. THIS LIGHT IS EXTREMELY BRIGHT – DO NOT AIM DIRECTLY INTO EYES. UK ONLY: WHEN USED FOR CYCLING, THIS LIGHT SHOULD BE USED IN CONJUNCTION WITH BRITISH STANDARD 6102/3 CYCLE LIGHT.  
**AVERTISSEMENT:** DANGER POSSIBLE D'ÉTOUFFEMENT POUR LES ENFANTS. CET ÉCLAIRAGE EST EXTRÊMEMENT BRILLANT – NE PAS DIRIGER LE FAISCEAU DIRECTEMENT DANS LES YEUX.  
**WARNING:** POTENZIELLE ERSTICKUNGSGEFAHR FÜR KINDER. DIESES LICHT IST EXTREM HELL. NICHT DIREKT IN DIE AUGEN RICHTEN!

### FRONT

FL 1 STANDARD	HIGH	FLASH
	60 LUMENS	60 LUMENS
FL 1 STANDARD	HIGH	FLASH
	2 hrs	3 hrs
FL 1 STANDARD	HIGH	FLASH
	23 cd	23 cd
FL 1 STANDARD	HIGH	FLASH
	9 m	9 m
FL 1 STANDARD	FL 1 STANDARD	
	1m	

### REAR

FL 1 STANDARD	HIGH	STROBE
	20 LUMENS	20 LUMENS
FL 1 STANDARD	HIGH	STROBE
	1.5 hrs	3 hrs
FL 1 STANDARD	HIGH	STROBE
	7 cd	7 cd
FL 1 STANDARD	HIGH	STROBE
	5 m	5 m
FL 1 STANDARD	FL 1 STANDARD	
	1m	

- \* Ask your retailer for full warranty policy or visit [www.blackburndesign.com/warranty](http://www.blackburndesign.com/warranty)
- \* Demandez à votre détaillant tous les détails de la politique de garantie ou consultez le site [www.blackburndesign.com/warranty](http://www.blackburndesign.com/warranty)
- \* Wenden Sie sich bezüglich der Vollgarantie bitte an Ihren Einzelhändler oder besuchen Sie [www.blackburndesign.com/warranty](http://www.blackburndesign.com/warranty)

Includes: 2 LiPo Batteries, 1 USB Cable, 1 Manual  
Contenu : 2 pile Li-Po, 1 Câble USB, 1 Manuel  
Inhalt: 2 LiPo Batterie, 1 USB Kabel, 1 Bedienungsanleitung

Visit us at [blackburndesign.com](http://blackburndesign.com) for product updates  
Visitez le site Internet [blackburndesign.com](http://blackburndesign.com) pour obtenir les mises à jour sur les produits  
Informationen über Produktverbesserungen finden Sie unter [www.blackburndesign.com](http://www.blackburndesign.com)



Customer Service: 1-800-456-2355  
[Blackburndesign.com](http://Blackburndesign.com)  
Printed in China

**LIMITED  
LIFETIME  
WARRANTY**  
\*RESTRICTIONS & CONDITIONS APPLY