

LOCAL DELUXE™

Front or Rear Rack

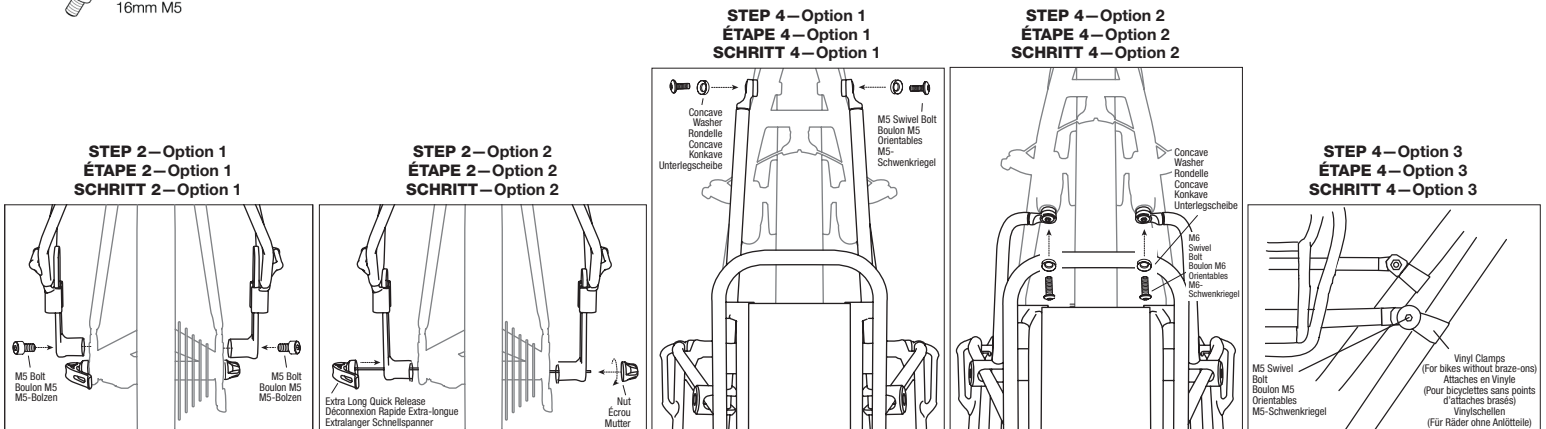
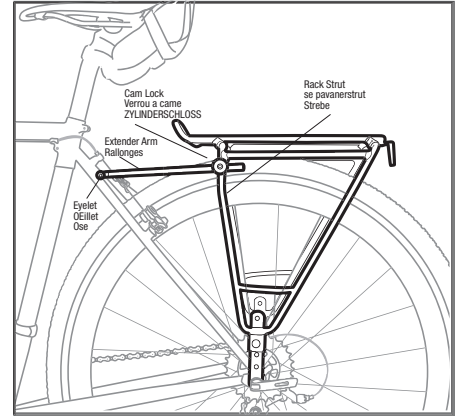
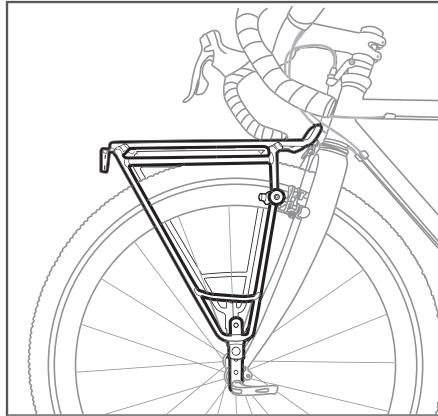
7068166

LIFETIME WARRANTY

To view this product's installation video, visit www.blackburndesign.com

FRONT OR REAR / AVANT OU ARRIÈRE / VORNE ODER HINTEN

- 2 x  **Extenders / Rallonges**
300mm
- 2 x  **Cam Lock / Verrou à came / Zylinderschloss**
- 2 x  **Eyelete / Œillet / Öse**
- 2 x  **Concave Washers / Rondelles concaves**
Konkav-Unterlegscheiben
- 2 x  **Seat Stay Clamp - Smaller / Attache de hauban - petite**
Sattelhalterungsklemme - klein
- 2 x  **Seat Stay Clamp - Larger / Attache de hauban - grande**
Sattelhalterungsklemme - groß
- 2 x  **Nylock Nut / Écrou / Mutter**
- 2 x  **Swivel Bolts / Boulons pivotants / Schwenkriegel**
18mm M5
- 2 x  **Swivel Bolts / Boulons pivotants / Schwenkriegel**
25mm M6
- 2 x  **Bolts / Boulons / Bolzen**
16mm M5



STEP 1. ASSEMBLY: Assemble the two struts and top deck as shown. Either configuration may work for front usage, however, the top deck requires at least 20mm of clearance from the fork or bike components. Do not tighten set screws on top deck.

STEP 2. ATTACH STRUTS: The lower mount of this rack is designed to attach to bicycle using either M5 bolts (Option 1) or with an extra long quick release (not included, Option 2).

Option 1. This option allows for the fitment of rack if a lower braze-on is available. Slide rack struts to fit on the outside of the bike frame. Attach rack to lower "braze ons" with supplied M5 bolts. Do not fully tighten.

Option 2. This option allows for the fitment of rack if a lower "braze on" is not available. Remove quick release. Slide rack struts to fit on the outside of the dropouts. Install extra long quick release through the lower mount and bicycle hub. Follow your bicycle/wheel manufacturer recommendations for removing and installing quick release or have a qualified bicycle shop replace it for you. Tighten top deck set screws to lock sliding struts in place (torque = 6-8 Nm).

STEP 3. ADJUST HEIGHT: The lower mounts allow for optimization of the height of the rack to accommodate different wheel diameters. There are

five height settings that allow the rack to move up or down. To adjust the height, remove the flat head M6 bolt on each side of the lower mount. Slide the rack up or down and reinstall the flat head bolt (torque = 3.5-5 Nm) on lowest setting that allows at least 20mm between the tire and rack.

STEP 4. ATTACH EXTENDERS: There are three options available to attach the extenders depending on the bicycle setup.

Option 1. For bikes with seat stay or fork "braze ons." Place the cam lock onto one side of the rack strut and slide the extenders through the cam lock holes with the straight end toward the bike. Attach the extender to the frame or fork "braze on" using the supplied M5 swivel bolt and concave washer. Do not tighten. Adjust rack until top is level with ground by sliding it on the extender. Once level, tighten cam lock bolt. Repeat this step on the other side of the rack strut.

Option 2. If Option 1 is not available, then use the cantilever brake mounts. Remove the eyelet from the straight end of the extender and install on the opposite end with 90 degree bend. Place the cam lock onto one side of the front rack strut and slide the extender through the cam lock holes with the 90

degree bend end toward the brake mount. Remove the bicycles cantilever brake mount bolt and attach the extender to the frame brake mount using the supplied M6 swivel bolt and concave washer. Do not tighten. Adjust rack until top is level with ground by sliding it on the extenders. Once level, tighten cam lock bolt (torque = 6-8 Nm). Repeat this step on the other side of the rack strut.

Option 3. For MTN & Recreational bikes. If Option 1 and 2 are not feasible, then use vinyl coated seat stay clamps (2 sizes included). Attach with M5 Swivel bolts and nylock nuts.

STEP 5. TRIM EXTENDERS: Mark each of the extenders approximately 10mm behind the cam lock. Remove the extenders one at a time and cut at the mark with a hacksaw or pipe cutter. Gently file any rough edges from cutting the extender. Reinstall the extenders following the instructions in Step 4.

STEP 6. TIGHTEN BOLTS: Tighten each of the bolts attached during the previous Steps according to the bike and/or component manufacturer's specifications.

Go to www.blackburndesign.com for updates on this document.



WARNING: Periodically check all nuts and bolts for tightness.

AVERTISSEMENT : Vérifier périodiquement le serrage de tous les écrous et boulons.

WARNUNG: Überprüfen Sie regelmäßig alle Schrauben und Muttern auf festen Sitz.

Blackburn 

Customer Service: 1-800-456-2355

Blackburndesign.com

Printed in China



ÉTAPE 1 – ASSEMBLAGE : Assembler les deux supports et la partie plate du porte-bagages selon l'illustration. Toutes les configurations peuvent convenir à l'avant, mais la partie plate exige un dégagement minimum de 20 mm entre la fourche et les autres composants de la bicyclette. Ne pas serrer les vis de réglage de la partie plate.

ÉTAPE 2 – FIXER LES SUPPORTS : Le montant inférieur de ce porte-bagages est conçu pour être fixé au vélo à l'aide des boulons M5 (Option 1) ou d'une déconnexion rapide extra-longue (Option 2).

Option 1. Faire glisser les supports pour les adapter à l'extérieur du cadre de la bicyclette. Fixer le porte-bagages aux attaches brasées inférieures à l'aide des boulons M5 fournis. Ne pas serrer complètement.

Option 2. Cette option permet d'adapter le porte-bagages quand il n'existe pas d'attache brasée inférieure. Enlever la déconnexion rapide. Faire glisser les supports de porte-bagages pour les adapter à l'extérieur des pattes fourchues. Installer la déconnexion rapide ultra-longue à travers le montant inférieur et le moyeu de la bicyclette. Suivre les recommandations du fabricant pour enlever et installer la déconnexion rapide ou s'adresser à un réparateur/monteur de vélos qualifié. Visser solidement toutes les vis de blocage pour bloquer les supports coulissants en place (couple = 6 à 8 Nm).

ÉTAPE 3. RÉGLAGE DE LA HAUTEUR : Les supports inférieurs permettent d'optimiser la hauteur du porte-bagages afin d'accommoder différents diamètres de roue. Il existe cinq réglages de hauteur permettant d'élever ou d'abaisser le porte-bagages. Pour effectuer le réglage, enlever le boulon M6 à tête plate de chaque côté du support inférieur. Faire glisser le support de haut en bas et réinstaller le boulon à tête plate (couple = 3,5 à 5 Nm) sur la position la plus basse permettant un dégagement d'au moins 20 mm entre le pneu et le porte-bagages.

ÉTAPE 4. FIXATION DES EXTENSIONS : Il existe trois options possibles pour fixer les extensions, en fonction de la configuration de la bicyclette.

Option 1. Pour les vélos avec points d'attache brasés sur la tige de selle ou la fourche. Placer le verrou à came sur l'un des supports du porte-bagages et faire glisser l'extension à travers les trous du verrou, l'extrémité rectiligne orientée vers les bicyclette. Fixer l'extension au cadre ou aux points d'attache brasés du cadre ou de la fourche à l'aide des boulons orientables M5 et des rondelles concaves fournis. Ne pas serrer. Ajuster le porte-bagages jusqu'à ce qu'il soit parallèle au sol, en le faisant glisser sur l'extension. Une fois bien aligné, serrer le boulon du verrou à came. Répéter l'opération de l'autre côté du support de porte-bagages.

Option 2. Si l'option 1 n'est pas disponible, utiliser les montants de frein cantilever. Enlever l'œil de l'extrémité rectiligne de l'extension et l'installer au côté opposé avec une coude de 90 degrés. Placer le verrou à came sur un côté du support de porte-bagages avant et faire glisser l'extension à travers les trous du verrou à came avec l'extrémité courbée à 90 degrés orientée vers le support de frein. Enlever le boulon de montage du frein cantilever et fixer l'extension au support de frein du cadre à l'aide du boulon orientable M6 et de la rondelle concave fournis. Ne pas serrer. Ajuster le porte-bagages jusqu'à ce qu'il soit parallèle au sol en le faisant glisser sur les extensions. Une fois bien aligné, serrer le boulon du verrou à came (couple = 6 à 8 Nm). Répéter l'opération de l'autre côté du support de porte-bagages.

Option 3. Pour les vélos de montagne et de loisirs. Si les options 1 & 2 ne sont pas utilisables, utiliser les attaches de tige de selle gainées de vinyle (2 dimensions comprises). Fixer avec les boulons orientables M5 et les écrous Nylock.

ÉTAPE 5. AJUSTAGE DES EXTENSIONS : Marquer chaque extension à environ 10 mm derrière le verrou à came. Enlever les extensions une à la fois et couper à la marque avec une scie à métaux ou coupe-tube. Limer délicatement les bords rugueux. Remettre les extensions en place en suivant les instructions de l'Étape 4.

ÉTAPE 6. SERRAGE DES BOULONS : Serrer chacun des boulons vissés aux étapes précédentes selon les spécifications du fabricant de vélo ou de composants.

SCHRITT 1. MONTAGE: Montieren Sie die zwei Streben und die Oberseite wie dargestellt. Beide Konfigurationen sind für die Anbringung an der Vorderseite geeignet. Die Oberseite muss mindestens 20 mm Abstand von der Gabel oder anderen Fahrradteilen haben. Einstellschrauben an der Oberseite nicht festziehen.

SCHRITT 2. STREBEN ANBRINGEN: Die untere Befestigung dieses Gepäckträgers kann entweder mit M5-Bolzen (Option 1) oder mit einem extralangen Schnellspanner (Option 2) angebracht werden.

Option 1. Streben über den Fahrradrahmen schieben. Den Gepäckträger mit den mitgelieferten M5-Bolzen an den unteren Lötstellen befestigen. Nicht ganz festziehen.

Option 2. Diese Option ermöglicht die Anpassung des Gepäckträgers, wenn keine unteren Lötstellen vorhanden sind. Schnellspanner abnehmen. Die Gepäckträgerstreben über die Außenseite der Ausfallenden schieben. Den extralangen Schnellspanner durch die untere Haltung und die Fahrradnabe schieben. Befolgen Sie die Anweisungen Ihres Fahrrad-/Radherstellers für die Montage von Schnellspannern oder beauftragen Sie eine Werkstatt. Die Oberdeck-Einstellschrauben festziehen, um die Schubstreben zu befestigen (Drehmoment = 6 bis 8 Nm).

SCHRITT 3. HÖHENEINSTELLUNG: Mit den unteren Befestigungen kann die Höhe des Gepäckträgers für unterschiedliche Radgrößen angepasst werden. Es gibt fünf Höheneinstellungen. Zur Höheneinstellung die M6-Flachkopfschrauben an beiden Seiten der unteren Befestigung abschrauben. Die Höhe des Gepäckträgers einstellen und die Flachkopfschraube (Drehmoment = 3,5 bis 5 Nm) mit der niedrigsten Einstellung, die mindestens 20 mm Abstand zwischen Reifen und Gepäckträger ermöglicht, wieder einsetzen.

SCHRITT 4. VERLÄNGERUNGEN ANBRINGEN: Zum Anbringen der Verlängerungen stehen drei unterschiedliche Methoden zur Verfügung, je nach Beschaffenheit des Fahrrades.

Option 1. Für Fahrräder mit Sitzstrebenklammern oder Gabellötstellen. Platzieren Sie das Cam Lock auf eine Seite der Gepäckträgerstütze und schieben Sie die Verlängerungen durch die Öffnungen, mit dem geraden Ende in Richtung Fahrrad. Bringen Sie die Verlängerung an einer der Lötstellen an Rahmen oder Gabel mit dem mitgelieferten M5-Schwenkriegel und der konkaven Unterlegscheibe an. Nicht festziehen. Stellen Sie den Gepäckträger durch Verschieben der Verlängerung so ein, dass die Oberseite parallel zum Boden steht. Ziehen Sie die Cam-Lock-Schraube an. Diesen Schritt auf der anderen Seite der Gepäckträgerstütze wiederholen.

Option 2. Wenn Option 1 nicht zur Verfügung steht, die Cantileverbremsoption verwenden. Die Öse vom geraden Ende der Verlängerung entfernen und am entgegengesetzten Ende mit 90-Grad-Biegung installieren. Platzieren Sie das Cam Lock auf eine Seite der Gepäckträgerstütze und schieben Sie die Verlängerung durch die Öffnungen, mit der 90-Grad-Biegung in Richtung Bremsbefestigung. Nehmen Sie den Cantileverbremsenbolzen heraus und bringen Sie die Verlängerung mit dem mitgelieferten M6-Schwenkbolzen und der konkaven Unterlegscheibe an. Nicht festziehen. Stellen Sie den Gepäckträger durch Verschieben auf der Verlängerung so ein, dass die Oberseite parallel zum Boden steht. Anschließend festziehen (Drehmoment = 6 bis 8 Nm). Diesen Schritt auf der anderen Seite der Gepäckträgerstütze wiederholen.

Option 3. Für Mountainbikes und Freizeitbikes. Wenn Option 1 und Option 2 nicht passen, die vinylbeschichteten Sattelstützenklammern verwenden (2 Größe mitgeliefert). Mit den M5-Schwenkbolzen und Feststellschrauben befestigen.

SCHRITT 5. VERLÄNGERUNGEN TRIMMEN: Markieren Sie die Verlängerungen etwa 10 mm hinter dem Cam-Lock. Nehmen Sie die Verlängerungen nacheinander ab und sägen Sie sie an der Markierung mit einer Säge oder einem Rohrschneider durch. Glätten Sie die Schnittstellen vorsichtig. Bringen Sie die Verlängerungen entsprechend Schritt 4 wieder an.

SCHRITT 6. SCHRAUBEN FESTZIEHEN: Ziehen Sie alle in den vorangegangenen Schritten befestigten Schrauben entsprechend den Herstellerangaben des Fahrrads bzw. der Fahrradteile fest.



WARNING: Periodically check all nuts and bolts for tightness.

AVERTISSEMENT : Vérifier périodiquement le serrage de tous les écrous et boulons.

WARNUNG: Überprüfen Sie regelmäßig alle Schrauben und Muttern auf festen Sitz.