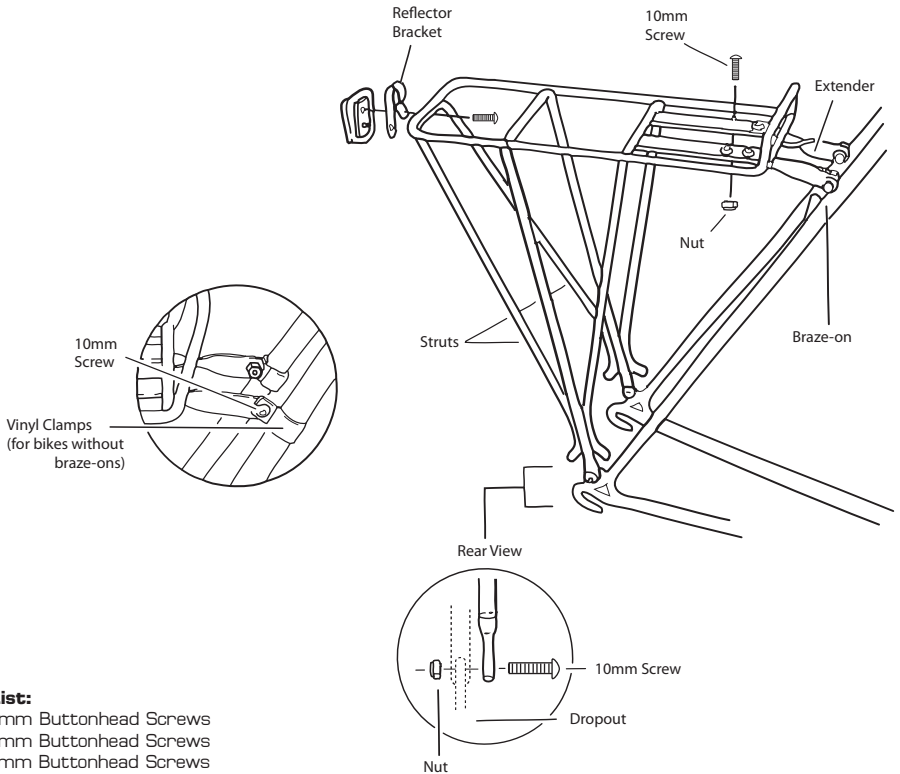
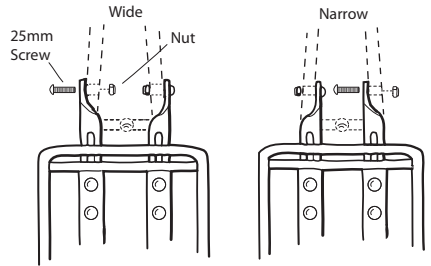




# EX 1™

## Rack Installation Instructions



### Parts List:

- 2 - 18 mm Buttonhead Screws
- 6 - 10 mm Buttonhead Screws
- 2 - 25 mm Buttonhead Screws
- 8 - Nylock Nuts
- 2 - Extenders
- 2 - 1/2" Seat-Stay Clamps
- 2 - 9/16" Seat-Stay Clamps
- 1 - Reflector Bracket
- 1 - 3 mm Allen Wrench

### Installation:

**1. ATTACH EXTENDERS:** Attach extenders to rack using four 10mm button head screws and nylock nuts. Do not tighten. NOTE: Extenders have an offset twist and can be installed in wide or narrow position to match seat stay width.

**2. STRUT ATTACHMENT:** Spread rack struts to fit on the outside of bike frame. Attach rack to frame using 18mm screws. Do not tighten.

**3. ATTACHING EXTENDERS:** Attach extenders to the bike frame "Braze-on" mounts with 25mm buttonhead screws. Bend extenders (by hand or with an adjustable wrench) to align with braze-on mounts. NOTE: For bicycles without seat stay "Braze-ons" use vinyl coated Seat-Stay Clamps (2 sizes included). Attach with 10mm screws and nylock nuts.

**4. RACK ADJUSTMENT:** Adjust rack until rack top is level with ground by sliding it on extenders until level. Tighten all rack screws & nuts.

**⚠Warning:** Periodically check all nuts and bolts for tightness.

### Liste des pièces :

- 2 - Vis à tête bombée de 18 mm
- 6 - Vis à tête bombée de 10 mm
- 2 - Vis à tête bombée de 25 mm
- 8 - Écrous Nylock
- 2 - Extendeurs
- 2 - Colliers d'attache de hauban (Seat-Stay) de 1,27 cm (½ po)
- 2 - Colliers d'attache de hauban (Seat-Stay) de 1,43 cm (9/16 po)
- 1 - Support de cataphote
- 1 - Clé hexagonale de 3 mm

### Installation :

**1. FIXATION DES EXTENDEURS :** Fixer les extendeurs au porte-bagages à l'aide de 4 vis de 10 mm à tête bombée et d'écrous Nylock. Ne pas serrer. REMARQUE : Les extendeurs sont hélicoïdaux et peuvent être installés dans une position large ou étroite adaptée à la largeur du hauban.

**2. FIXATION DU SUPPORT :** Écarter les supports du porte-bagages pour qu'ils s'adaptent à l'extérieur du cadre de bicyclette. Fixer le porte-bagages au cadre avec des vis de 18 mm. Ne pas serrer.

**3. FIXATION DES EXTENDEURS :** Fixer les extendeurs aux montants soudés au cadre de bicyclette avec des vis de 25 mm à tête bombée. Courber les extendeurs (à la main ou avec une clé réglable) pour les aligner sur les montants soudés. REMARQUE : Pour les bicyclettes sans pièces soudées au hauban, utiliser des colliers de hauban (Seat-Stay) (fournis en 2 dimensions) recouverts de vinyle. Fixer à l'aide de vis de 10 mm et d'écrous Nylock.

**4. RÉGLAGE DU PORTE-BAGAGES :** Régler le porte-bagages jusqu'à ce que sa partie supérieure soit de niveau avec le sol en le faisant glisser sur ses extendeurs jusqu'à ce qu'il soit de niveau. Serrer toutes les vis et tous les écrous du porte-bagages.

**⚠ Avertissement:** Vérifier régulièrement que tous les boulons et écrous soient bien serrés.

### Teilleliste:

- 2 - 18-mm-Halbbrunsschrauben
- 6 - 10-mm-Halbbrunsschrauben
- 2 - 25-mm-Halbbrunsschrauben
- 8 - Nylock-Muttern
- 2 - Verlängerungsstücke
- 2 - 1/2"-Sattelstützenklammern
- 2 - 9/16"-Sattelstützenklammern
- 1 - Reflektorhalterung
- 1 - 3-mm-Inbusschlüssel

### Installation:

#### 1. VERLÄNGERUNGSSTÜCKE ANBRINGEN:

Montieren Sie die Verlängerungsstücke mit vier 10-mm-Halbbrunsschrauben und Nylock-Muttern an das Rack. Ziehen Sie sie nicht fest. ANMERKUNG: Verlängerungsstücke haben eine versetzte Verdrehung und können weit oder eng montiert werden, damit sie zur Sattelstütze passen.

#### 2. STREBEN ANBRINGEN:

Spreizen Sie die Streben des Racks, damit sie außen an den Fahrradrahmen passen. Montieren Sie das Rack mit 18-mm-Schrauben an den Rahmen. Ziehen Sie die Schrauben nicht fest.

#### 3. VERLÄNGERUNGSSTÜCKE ANBRINGEN:

Montieren Sie die Verlängerungsstücke mit 25-mm-Schrauben an den Anlötteilen am Fahrradrahmen. Biegen Sie die Verlängerungsstücke (per Hand oder einem verstellbaren Schraubenschlüssel), sodass sie mit den Anlötteilen übereinstimmen. ANMERKUNG: Bei Fahrrädern ohne Anlötteile an der Sattelstütze sind vinylbeschichtete Sattelstützenklammern zu verwenden (2 Größen enthalten). Montieren Sie sie mit 10-mm-Schrauben und Nylock-Muttern.

**4. RACK EINSTELLEN:** Stellen Sie das Rack ein, bis die Oberseite des Racks auf einer Ebene mit dem Boden ist. Schieben Sie es dazu auf die Verlängerungsstücke, bis es eben ausgerichtet ist. Ziehen Sie alle Schrauben und Muttern am Rack an.

**⚠ Warnung:** Überprüfen Sie regelmäßig, dass alle Schrauben und Muttern fest sitzen.



**Blackburn**

©2011 Bell Sports, Inc.  
Customer Service: 1-800-456-2355  
www.blackburndesign.com  
Printed in China

